

Leggett & Platt[®]
BRASIL

LÍNEA DE MECANISMOS

SOFÁS CAMAS Y ACCESORIOS

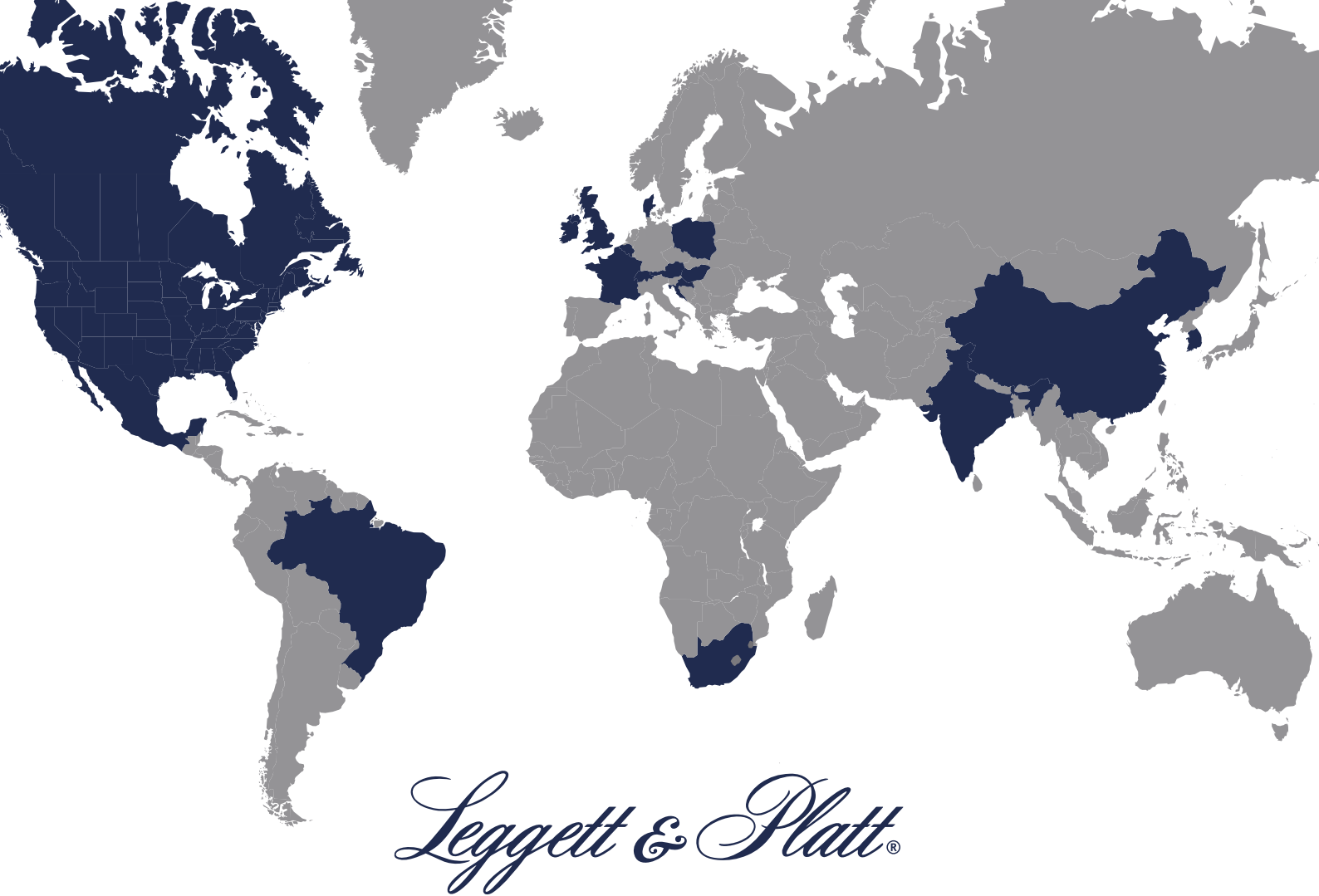
— 2023 / 2024 —





ÍNDICE

Sobre Leggett & Pratt	4
Leggett & Pratt en Brasil.....	6
Mecanismos.....	8-15
Metal sobre el suelo.....	10-11
Madera sobre el suelo	12
Mecanismo de dos posiciones.....	13
Lanzamientos	14-15
Accesorios.....	16
Trinquete motorizado.....	17-18
Actuador.....	18
Controles.....	19
Accesorios para tapizados.....	20
Unidades de resortes para tapizados.....	20
Almohadillas	21



LEGGETT & PLATT CUENTA CON MÁS DE 135 ESTABLECIMIENTOS EN 18 PAÍSES Y TIENE PRESENCIA EN TRES IMPORTANTE SEGMENTOS

Leggett & Platt®

SOBRE LEGGETT & PLATT

NUESTRA MISIÓN Y VISIÓN

Desde 1883, nuestro objetivo ha sido simple: ayudar a las personas a vivir con mayor comodidad. Comenzamos inventando una unidad de resorte para colchones que ayudaba a las personas a dormir mejor. Esta misión se fue expandiendo a casi todos los sectores de la vida cotidiana: espumas especiales, asientos para automóviles, revestimientos de pisos, muebles para el hogar y la oficina, e incluso aviones, y cilindros hidráulicos. Aunque tal vez no los vea, probablemente se encuentre con nuestros productos todos los días.

NUESTROS PRODUCTOS ESTÁN POR TODAS PARTES

Leggett & Platt diseña y fabrica mecanismos de confort para asientos de automóviles y componentes de suspensión. Como líder en tecnología de asientos, Leggett & Platt ha ampliado su especialización a otras áreas de confort y comodidad, como los mecanismos para la apertura automática del capó trasero, los mecanismos para la fabricación de asientos y banquetas retráctiles y los mecanismos para la apertura automática de puertas. Leggett & Platt fabrica tubos soldados y sin costura, conjuntos de tuberías y juntas flexibles de titanio, níquel, acero inoxidable y otros metales de alta resistencia para su uso en sistemas de transporte de fluidos de aeronaves. Leggett & Platt también ofrece cilindros hidráulicos que se utilizan principalmente en montacargas, camiones basculantes y maquinaria para la construcción.

PRODUCTOS PARA LA FABRICACIÓN DE COLCHONES

Con una capacidad inigualable de investigación y desarrollo, Leggett & Platt desarrolla constantemente nuevas y avanzadas tecnologías en colchones y está a la vanguardia del creciente mercado en línea de colchones. Nuestros resortes, nuestra extraordinaria espuma y nuestra capacidad de producción de productos terminados nos permiten crear valor en cada artículo, desde las materias primas hasta los productos terminados de marca propia y la entrega al consumidor.

PRODUCTOS ESPECIALIZADOS

Desde el sector aeroespacial al urbano, Leggett & Platt ofrece mecanismos de confort y comodidad de alto rendimiento para automóviles; tuberías, conductos y módulos aeroespaciales; y cilindros hidráulicos para las industrias de la manipulación de materiales, la construcción y el transporte.

MUEBLES, PISOS Y PRODUCTOS TEXTILES

Leggett & Platt diseña, produce y distribuye componentes para la fabricación de asientos y productos terminados, revestimientos y colocación de alfombras y pisos rígidos, así como componentes textiles y geocomponentes que ayudan a los clientes a llevar una vida más cómoda dondequiera que estén.

Unidades comerciales:

-  Resortes para colchones – mercado nacional
 - Unidades de resortes de alambre
 - Espumas especiales
 - Camas ajustables
-  Resortes para colchones – mercado internacional
 - Europa
 - América del Sur
 - Asia
-  Maquinarias

Unidades comerciales:

-  Automotriz
-  Productos aeroespaciales
-  Cilindros hidráulicos

Unidades comerciales:

-  Muebles para el hogar
-  Muebles de oficina
-  Productos para pisos
-  Conversión de tejidos
-  Geocomponentes



LEGGETT & PLATT EN BRASIL

Leggett & Platt inició sus actividades en Brasil en 1999. En la actualidad, la sucursal brasileña es el mayor fabricante de resortes del hemisferio sur y cuenta con dos divisiones diferenciadas:



1. COMPONENTES PARA LA FABRICACIÓN DE COLCHONES (RESORTES)

Productos para la fabricación de colchones mediante el uso de diferentes tecnologías: unidades de resortes individuales, de hilo continuo y embolsados.



2. MECANISMOS PARA MUEBLES (MECANISMOS Y ACCESORIOS RECLINABLES)

Unidades de resortes y mecanismos para la fabricación de camas reclinables, poltronas y sofás.



ESTABLECIMIENTO DE CAMANDUCAIA (MINAS GERAIS)

La primera fábrica del país. En esta zona de producción de 15.000 m² se fabrica la mayor parte de los sistemas de resortes, las unidades de resortes para tapicería y se montan los mecanismos de reclinación. También allí se encuentran las áreas administrativas.



La gestión de Leggett & Platt en Brasil es considerada una de las mejores del mundo. Disponemos de equipos de última generación con la tecnología más avanzada disponible en Brasil y en el mundo. Creamos características únicas para nuestros productos más innovadores y sofisticados que aquellos en los cuales la principal preocupación es la relación calidad-precio.

Nuestra moderna estructura y equipo de profesionales altamente capacitados alineados con nuestra cultura dinámica hacen de Leggett & Platt un socio extraordinario para la industria de colchones en toda América del Sur.

MECANISMOS

El consumidor final busca productos desarrollados para satisfacer los criterios más exigentes de comodidad y descanso.

Con nuestros mecanismos podrá diseñar muebles que deleitarán a sus clientes con innovación y calidad.

METAL TO THE FLOOR (Metal sobre el suelo)

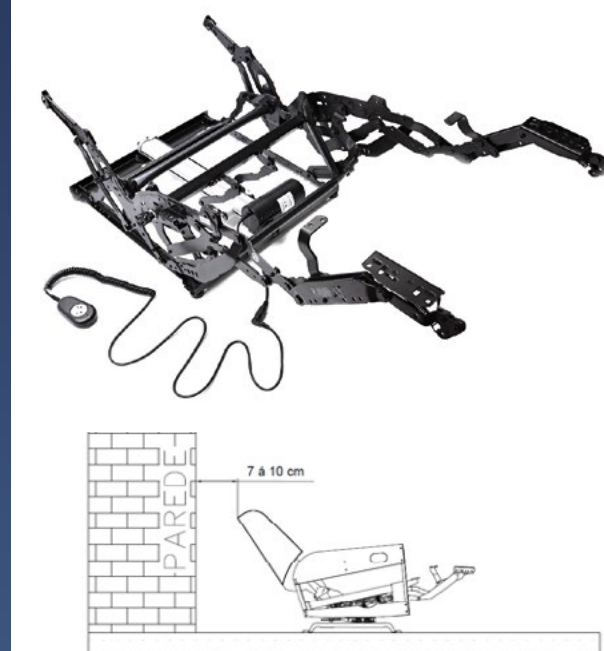
Los mecanismos de la categoría "metal sobre el suelo" tocan el suelo, lo que hace innecesaria la fabricación de patas de madera o acero. Todos los mecanismos que pertenecen a esta categoría son intercambiables sobre la misma estructura de madera (si se respetan los puntos universales de montaje determinados por Leggett & Platt).

Mecanismos Long Life™: sometidos a pruebas prácticas y certificados por el laboratorio de pruebas de Leggett & Platt.



TECNOLOGÍA ZERO WALL®

Esta tecnología, patentada por Leggett & Platt, permite colocar el mueble cerca de la pared (a una distancia de 7 a 10 cm), para alcanzar la máxima inclinación de su poltrona sin tener que alejarla de la pared. De este modo, se preserva el espacio del ambiente y se garantiza, a la vez, el confort. Todos los mecanismos "metal sobre el suelo" presentados a continuación cuentan con esta tecnología exclusiva de Leggett & Platt.



WOOD TO THE FLOOR (Madera sobre el suelo)

Las estructuras de madera deben estar en contacto con el suelo.

Gran variedad de aplicaciones con la opción de modulares, poltronas, sofás de dos cuerpos y variaciones en el diseño y la altura de los pies.



WallHugger® ST



Configuraciones



Posiciones



Opción de apoyacabezas disponible.

8607 y 8602

- Reclinación de 32°.
- Para asiento de 550 mm.
- Manuales o motorizados.
- Soporta 158 kg.
- Mecanismo de metal sobre el suelo.

Características y beneficios

- Mecanismo con deslizamiento para apertura y cierre suaves.
- Suficientemente resistente para soportar hasta 158 kg.
- Diseñado con elementos que refuerzan el soporte de peso en el respaldo.
- No necesita de patas, ya que es un mecanismo del tipo "metal sobre el suelo".

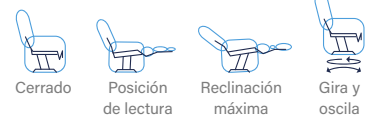
Glider WallHugger®



Configuraciones



Posiciones



Opción de apoyacabezas disponible.

4181 (Manual) | 5181 (Motorizado)

- Inclinación de 32° del respaldo.
- Manual y motorizado.
- Giratorio y oscilante.
- Soporta 158 kg.

Características y beneficios

- Primer mecanismo giratorio del mercado que soporta hasta 158 kg.
- Mecanismo tipo "metal sobre el suelo" que ofrece deslizamiento suave con movimiento ininterrumpido.
- Diseño más extendido en comparación con las versiones anteriores.
- El uso del mecanismo de tipo "Long Life" (o de larga duración) ha superado pruebas realizadas en la fábrica de Leggett & Platt.

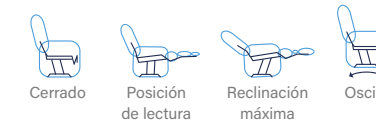
Rocker ST®



Configuraciones



Posiciones



Opción de apoyacabezas disponible.

4151 (Manual)

- Inclinación de 32° en el respaldo.
- Manual.
- Oscilante.
- Soporta 158 kg.

Características y beneficios

- Probado con un 40 % más de capacidad de peso.
- Ningún otro mecanismo de uso doméstico se ha probado con esta capacidad de peso.
- Rocker ST es un producto de alta calidad y uno de los mejores disponibles actualmente en el mercado.

Lift 01 Motor WallHugger®



Configuraciones



Posiciones



Opción de apoyacabezas disponible.

5442 (Motorizado)

- Regresa al usuario al suelo.
- Ideal para discapacitados o ancianos.
- Soporta 136 kg.
- Inclinación de 32° en el respaldo.
- Motorizado.
- Tecnología Zero Wall®

Características y beneficios

- Motor de alta calidad y baja tensión.
- Dispositivo de acople del respaldo que permite desmontarlo fácilmente para su transporte y manipulación.
- Con varias opciones de control disponibles.
- Reposapiés con unidades de resortes de seguridad.
- Base y travesaños de acero resistente.
- Fácil de usar.
- El mecanismo toca el suelo, no se necesitan patas.

Suprema Retro



3542 y 3527

En el año 2021, Leggett & Platt lanza Suprema Retro.

Rediseñado a partir del InNova, Suprema Retro tiene el mismo desplazamiento y el mismo plano de perforación que el mecanismo anterior, por lo que pueden compartir el mismo diseño, pero mucho más robusto, con mayor durabilidad y sobre todo estabilidad.

También existe una versión sin la aleta (reposapiés adicional) que puede sustituir a los diseños 396 e EasyCliner, aportando mayor estabilidad a los tapizados.

Configuraciones



Posiciones



Opción de apoyacabezas disponible.

Características y beneficios

- Suprema™ es un mecanismo eléctrico que no requiere acción manual alguna y puede soportar hasta 158 kg.
- Tiempo de apertura más rápido en comparación con otros mecanismos de "madera sobre el suelo".
- Disponible para versiones de posición alta y baja de pies con el mismo plano de perforación.

PUSH ON THE ARMS (Mecanismo de dos posiciones)

Yuma



Manual y motorizado

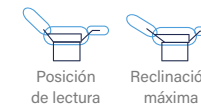
El mecanismo Yuma permite personalizar fácilmente los modelos de silla gracias a un diseño modular que incluye múltiples opciones de respaldos y asientos. Es un producto que permite crear poltronas o sofás modernos y de estilo europeo.

Configuraciones



Poltronas

Posiciones



Posición de lectura

Reclinación máxima

Características y beneficios

- Aplicable en sofás y poltronas.
- Diseño europeo y contemporáneo.
- Varias opciones de respaldo, brazos y bases, entre otros.
- Disponible con bases giratorias o para versiones con patas.
- Versiones manual y eléctrica.
- Posición de "gravedad cero".

Two-Way High Leg



8362 (Manual)

El mecanismo Two-Way 8362 es el componente principal cuando se trata de poltronas con patas altas. Su suave accionamiento se produce cuando se aplica el peso del ocupante. Para cerrarlo, basta con presionar suavemente el respaldo. Además, el reposapiés auxiliar ofrece una mayor extensión cuando está totalmente reclinado.

Configuraciones



Poltronas

Posiciones



Abierto

Características y beneficios

- Disponible en una amplia variedad de anchos.
- Carril de fijación que favorece la concepción de poltronas con un diseño distinto.
- Soportes en la parte trasera que dan estabilidad al respaldo en posición cerrada.
- Excelente soporte para las piernas.
- Fácil de usar.

LANZAMIENTOS

2022/2023

Europa™ SL



- Reclinación de 26°.
- Para asiento de 550 mm.
- Manual y eléctrico.
- 158 kg de capacidad de peso.
- Mecanismo de metal sobre el suelo.

Configuraciones



Posiciones



Opción de apoyacabezas disponible.

Características y beneficios

- Cuenta con un chasis para la aplicación de un pedestal giratorio.
- Altura de pies de 116 mm a 152 mm.
- El reposapiés está oculto bajo el asiento y, cuando se acciona, permite una posición "sin estrés".
- Respaldo desmontable.
- Extensión de reposapiés de 93 cm.

ST CloudZero®



- Mecanismo gravedad cero.
- Para asientos de 600 mm.
- Mecanismo eléctrico.
- Capacidad de peso de 158 kg.
- Mecanismo de metal sobre el suelo.

Configuraciones



Posiciones



Opción de apoyacabezas disponible.

Características y beneficios

- Diseñado ergonómicamente para colocarlo en varias posiciones.
- Proporciona confort en distintas zonas del cuerpo.
- Comparte los mismos puntos de perforación que los mecanismos del tipo "metal sobre el suelo".
- Los reposapiés son entre 116 mm y 152 mm más altos que otros mecanismos de la categoría.

ACCESORIOS

Piezas específicas que suman nuevas funcionalidades a los productos de su marca, lo que aporta más comodidad y practicidad. Se trata de trinquetes, bases, unidades de resortes y controles con tecnología exclusiva y normas de calidad mundiales.



TRINQUETE MOTORIZADO Contempo



El accesorio ideal para sus muebles tapizados, ya sean fijos o reclinables.

Con un simple movimiento, permite al usuario elegir la mejor posición del reposacabezas sobre el mueble tapizado, lo que brinda un excelente confort.

Especificaciones

- Funciona de forma independiente al mecanismo, es decir, ambos pueden ser accionados en diferentes posiciones.
- En los mecanismos motorizados es necesario utilizar un control con 4 botones de accionamiento.
- Aplicable a todos los mecanismos reclinables Leggett & Platt.
- Ofrece un mayor soporte en el reposacabezas, lo que brinda mayor comodidad.
- Con prestaciones ideales para Home Theater.

Configuraciones



VersaTilt®



Motorizado

- Triquete motorizado.
- Ancho libre.
- Reclinación de 42°.
- Funciona independientemente del mecanismo.
- Excelente para dejar el respaldo en posición TV.

Trinquete para respaldo reforzado



Desarrollado para aplicaciones pesadas (respaldo de sillones, sofás y sofás cama).

Especificaciones

- Dos posiciones de inclinación y una tercera de desbloqueo.
- Comienza en 180° y termina en 76°.
- Tratamiento con pintura epoxi.

Configuraciones



Trinquete con vástago fijo



Para reposacabezas

Este versátil trinquete tiene la capacidad de abrirse completamente hasta los 90°, lo que aumenta la comodidad y la altura del respaldo, mientras conserva el elegante atractivo de la pieza.

Especificaciones

- 15 grados por posición (90°).
- Tratamiento galvanizado.
- Acabado cromado.

ACTUADOR

El actuador de Leggett & Platt



60 cm de apertura

CONTROLES

Dos teclas



(embutido)
Button-line



(con cable)
Especificaciones

- Com LED.
- Disponible en color negro.

Controles de 2 botones



Botón LED (NUEVO)



Control USB 1 motor (NUEVO)

Controles de 4 botones



Control USB 2 motores (NUEVO)



LP Drive 2 motores

ACCESORIOS PARA TAPIZADOS

Portavasos

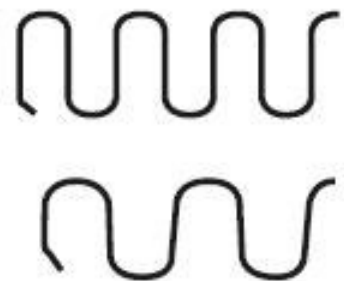


Especificaciones

- Soporte, cierre y conexión.
- Código:
- 2900581 - Portavasos

UNIDADES DE RESORTES PARA TAPIZADOS

Unidades de resortes helicoidales



Especificaciones

- Disponibles en distintos calibres (08, 09, 10, 11 y 12).
- En rollo.
- Cortadas: curvas, semicurvas o rectas.

Unidades de resortes bicónicos



Especificaciones

- Unidades de resortes con y sin pintura.
- Disponible en 10 cm y 12 cm de alto.



ALMOHADILLAS

Almohadillas ComfortCore®

Las características de construcción de este material, que contiene unidades de resortes embolsados, permiten la independencia de movimientos y, al mismo tiempo, brindan un excelente soporte elástico.

Utilizamos alambre de calibre 1,8 y 2,0 con unidades de resortes de diferente altura. Los soportes elásticos están fabricados con alambre de mayor resistencia y las unidades de resortes están templadas, lo que garantiza un alto nivel de calidad y durabilidad a la estructura, así como una mayor sujeción.

Características y beneficios

- Unidades de resortes embolsados individualmente, sin entrelazado.
- Buena sujeción, sin perder comodidad.
- Disponibles en las versiones: 192, 208 y 224.
- Alto: 10 y 15 cm.
- Todas las dimensiones se toman después de todos los procesos de reducción de tensiones y compresión.

LEGGETT & PLATT DO BRASIL LTDA

Av. Genésio Vargas, 1425 | bairro Cubatão
Camanducaia/MG | CEP: 37.650-000
Tel.: (35) 3433-8600

Leggett & Platt[®]
BRASIL



@LeggettPlattBrasil

leggett.com.br